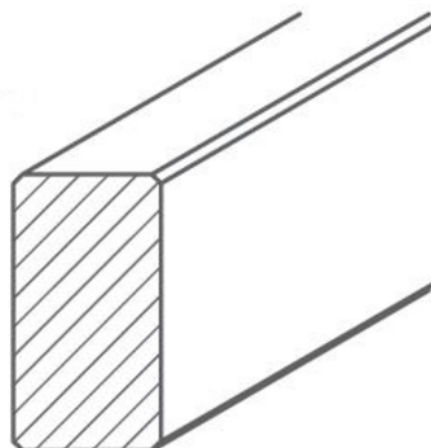


Kiefer braun Staffel KDI, gehobelt, gefast, Braun

Artikel-Nr.	Stärke	Breite	Länge
55040/0120	45 mm	70 mm	4000 mm

Den Grundstein jeder Terrasse bildet eine solide Unterkonstruktion. Sie sorgt für eine notwendige Hinterlüftung und soll stark genug dimensioniert sein, um dem Quellen und Schwinden der Dielen Stand zu halten.



EIGENSCHAFTEN



Staffel

SPEZIFIKATION

Stärke	45 mm
Breite	70 mm
Länge	4 000 mm
Gewicht	6,62 kg
Terrassendiele	
Holzart/Material	Kiefer
Oberfläche	KDI
Trocknungsgrad	kiln dried (KD)

mehr Informationen <http://www.frischeis.at/shop/terrasse/zubehor/unterkonstruktion/kiefer-braun-staffel-kdi--gehobelt--gefast--braun~p16386897>

QR-Code scannen und direkt zur Produktseite in unserem Online-Shop gelangen.

