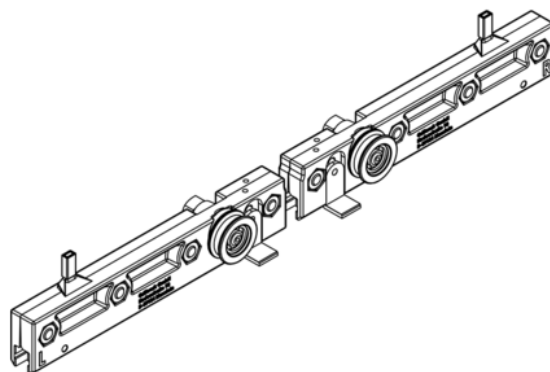


Griffwerk Laufwagen Set Planeo X, max. 120kg

Artikel-Nr.
65851/0912

Stärke
0 mm

Breite
0 mm



EIGENSCHAFTEN

SPEZIFIKATION

Gewicht **1 kg**

Beschlag

Belastbarkeit **120 kg**

Herstellernummer **480 05 61 00**

mehr Informationen <http://www.frischeis.at/shop/tur/beschlage/schiebeturbeschlage/griffwerk-laufwagen-set-planeo-x-max-120kg-p16095271>

QR-Code scannen und direkt zur Produktseite in
unserem Online-Shop gelangen.

