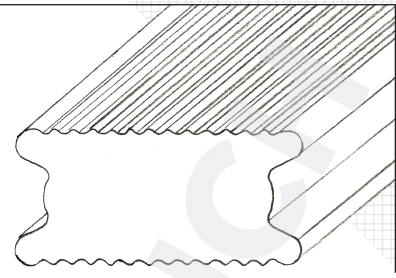


PRODUKTDATENBLATT

Diese Ausgabe vom 02.11.2016 unterliegt nicht der Druck- bzw. Papierform.

GUMO D

DISTANZBAND



BESCHREIBUNG

GUMO D ist ein Distanzprofil [Abstandhalter] zwischen einer Unterkonstruktion aus Holz- holzähnlichen Werkstoff od. Metall und einem Deckbelag aus Holz- holzähnlichen Werkstoff.

ANWENDUNG

Das Distanzprofil wird zwischen einer Unterkonstruktion und Deckbelag eingebracht und durch die direkte Befestigung [Verschraubung] geklemmt oder durchschraubt.

FUNKTIONSBESCHREIBUNG

GUMO D schafft eine optimale Durchlüftung [Ventilation] der Konstruktion und verhindert Staunässe, wodurch die Lebensdauer positiv beeinflusst wird.

Die direkte Befestigung [Verschraubung] wird durch das Distanzprofil auf Biegung beansprucht und Abschereffekte, hervorgerufen durch Schwind- u. Quellvorgänge der Deckbeläge, verhindert bzw. kompensiert.

WERKSTOFF

Extrudiertes Polyvinylchlorid PVC thermoplastischer Kunststoff in schwarz - Shore A 90

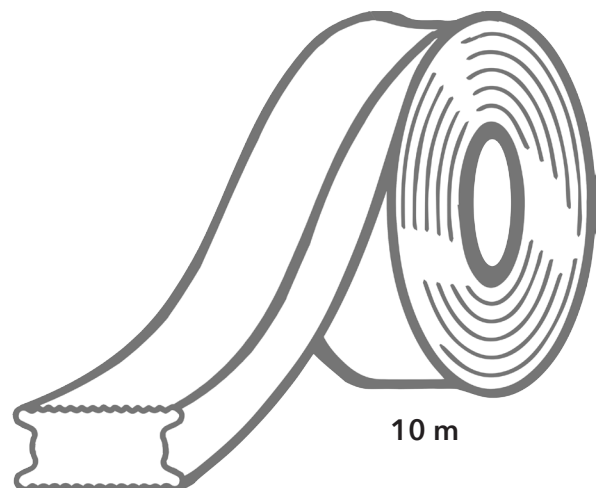
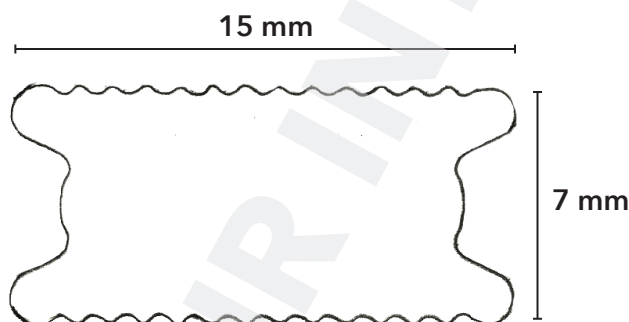
NORM - CE KENNZEICHNUNG

Nicht kennzeichnungspflichtig aufgrund fehlender gesetzlicher Normen bzw. Rechtsvorschriften für den Anwendungsbereich

ABMESSUNGEN

Rollenlänge 10 m
Gesamtbreite 15 mm
Bauhöhe 7,0 mm

Die Konfektionierung des Distanzprofils erfolgt in 10 Meter langen Rollen und wird bauseits individuell abgelängt.



PRODUKTDATENBLATT - GUMO D

AUSGEWÄHLTES BELASTUNGSVERFAHREN

Aufzubringende Grenzkraft - die Last wird mit einer Vorschubgeschwindigkeit 4,00 mm/min. gesteigert

MECHANISCHE EIGENSCHAFTEN

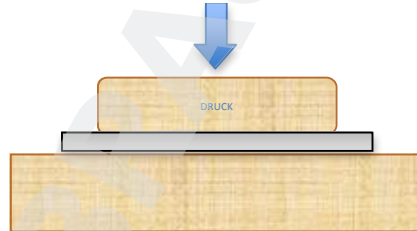
Die Ermittlung der Grenzwerte erfolgt in der Belastungsrichtung auf Druck. Die mechanische Eigenschaft der Tragfähigkeit und das Verformungsverhalten wurden über einen Druckpunkt [Länge 60 mm] ermittelt.

PRÜFPARAMETER U. ERGEBNISSE

DRUCK

Kraftaufnahme F [kN] / Verformungsweg S [mm]

Parametersatz max. Kraftaufnahme und Verformung



PRÜFKÖRPER DRUCK	GUMO D					
	F [kN]	S [mm]	F [kN]	S [mm]	F [kN]	S [mm]
Länge 60 mm	1,25	3,00	0,74	2,00	0,51	1,50
* pro m ²	45,83	3,00	27,13	2,00	18,70	1,50
* Angabe umgerechnet auf 1 m ² verbaute Fläche mit 2.200 mm GUMO D bei einem Achsabstand von 450 mm						

Alle Angaben basieren auf unseren derzeitigen Kenntnissen und Erfahrungen - eine Garantie kann aus unseren Angaben nicht abgeleitet werden. Die Eignung des Produktes für einen konkreten Einsatzzweck kann nur durch eigene Prüfungen und Versuche sichergestellt werden. Irrtümer, Sortiments- und technische Änderungen bleiben vorbehalten.