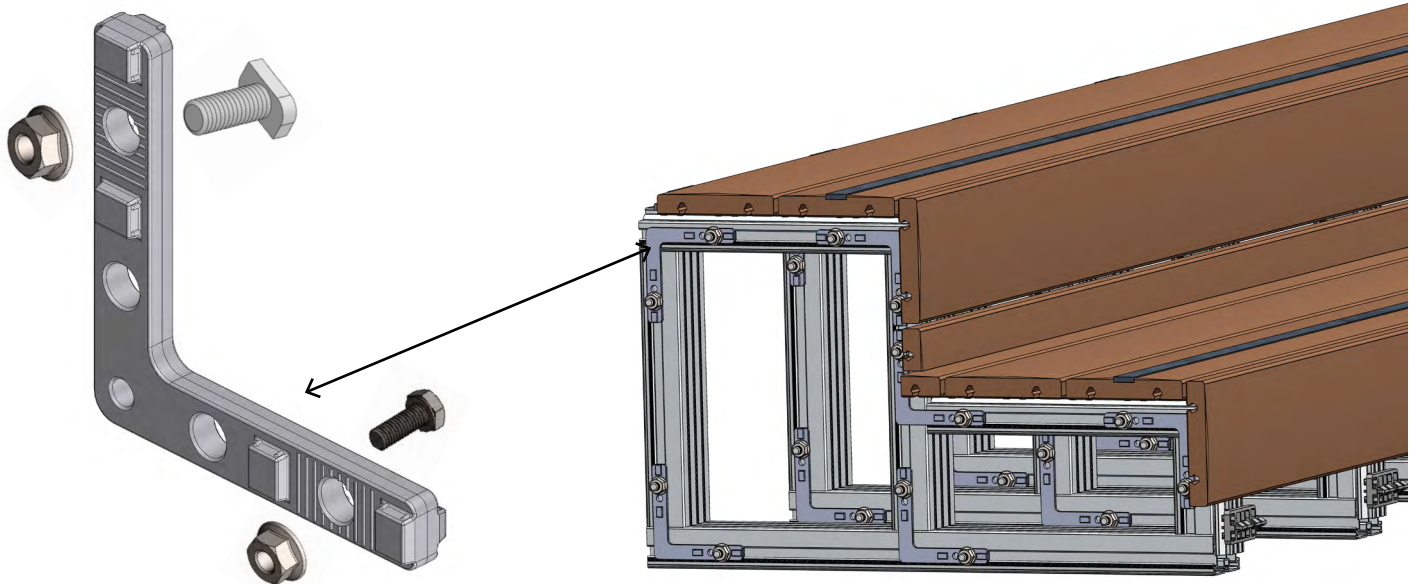


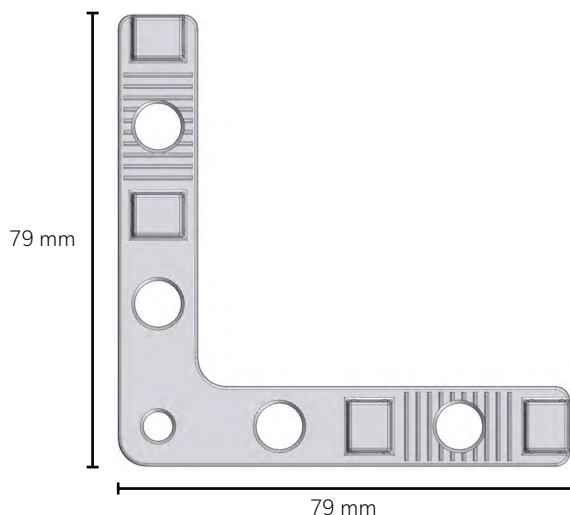
## GRAD-WINKEL-SET 79 X 79 MM

Anwendung: Ermöglicht das Verbinden zweier Grad-Schienen im rechten Winkel



### WINKEL-SET

ABB.	ART.-NR. SET	EINZEL-ART.-NR.	MENGE	ARTIKEL	MATERIAL	BEZEICHNUNG
	2781	72889	10	Grad-Winkel 79 x 79 mm	Zamak 5	Grad-Winkel-Set für die Verbindung von Unterkonstruktionsschienen vom Typ PR39
		1252	30	Hammerkopfschraube M 8	Edelstahl A2	
		1251	30	Bundmutter M 8	Edelstahl A2	
	2782	72889	10	Grad-Winkel 79 x 79 mm	Zamak 5	Grad-Winkel-Set für die Verbindung von Unterkonstruktionsschienen vom Typ PR24
		72583	30	Sechskantschraube M 6	Edelstahl A2	
		72584	30	Bundmutter M 6	Edelstahl A2	



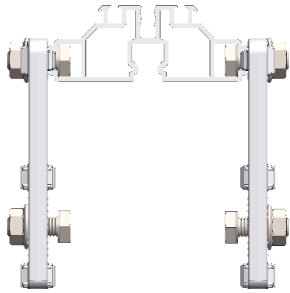
FASSUNG: BK - 05.02.2024

### GRAD-WINKEL 79 X 79 MM

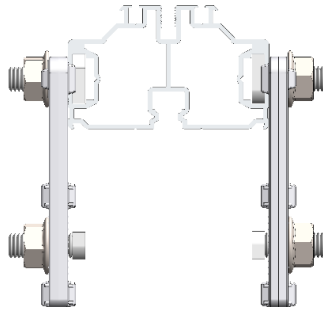
Art.-Nr.	72889
Material	Zamak 5
Gewicht	79,4 g
Abmessungen	79 x 79 x 11 mm
Farbe	ungefärbt

## KOMPATIBILITÄT SCHIENE

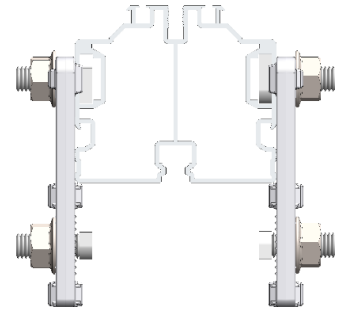
PR24



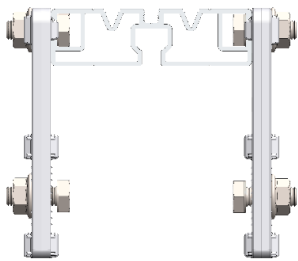
PR39



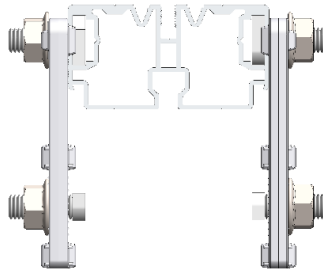
PR56



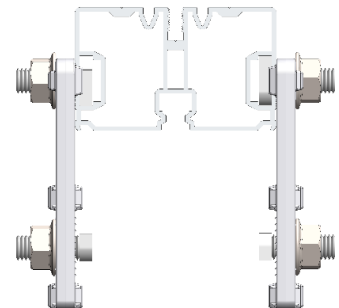
UR18



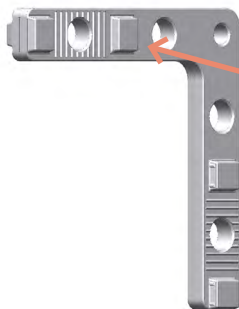
UR33



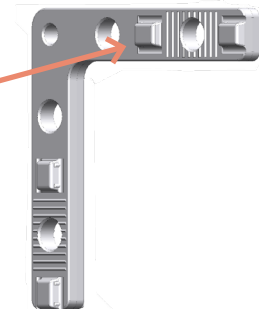
UR39



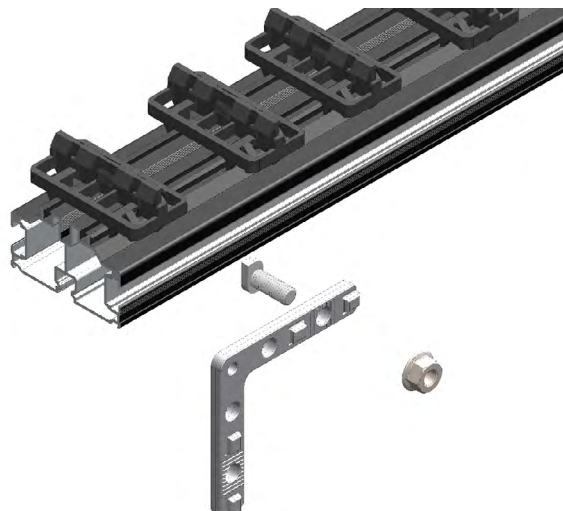
PR39



PR24

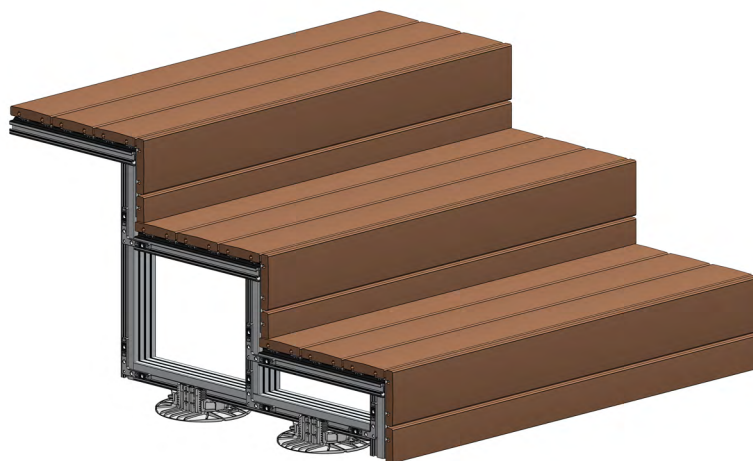


Anlegehilfe für die  
 Positionierung in der Nut  
 der Schiene



## ANWENDUNGSBEISPIELE

Ermöglicht es, an eine Grad-Terrasse eine oder mehrere Stufen mit einer Gesamthöhe von weniger als 1 m anzuschließen.



## SYSTEMMONTAGE

