

Pullbloc® Kugellagertechnik

Klasse 3/4

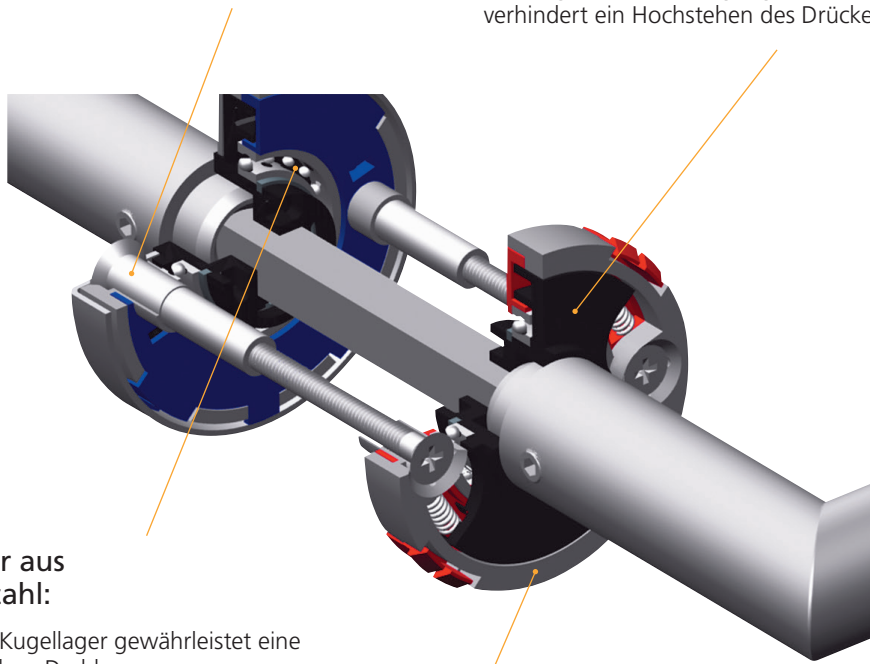
Garantie	30 Jahre Funktionsgarantie
Herkunft	Made in Germany
Kugellager	reibungsarme, lautlose Drehbewegung
Feder	Druckfedertechnik, keine Kratz- oder Quietschgeräusche
Verschraubung	M4/M5 mit Schraubensicherung
Montage	enorme Zeitersparnis durch werkseitige Vormontage
Alleinstellungsmerkmal	durch spielfreie Verbindung keine Reibung am Drückeransatz, daher kein Spiel, kein Wackeln, kein Hochstehen oder Hängen des Drückers
Standard-Türstärke	36 - 45 mm

Das Befestigungselement, die Gewindehülsen:

Die eingepressten Gewindehülsen und die M4/M5 Schrauben mit Schraubensicherung gewährleisten eine stabile und dauerhafte Verbindung am Türblatt.

Die Bewegungselemente:

Die Verbindung zwischen Anker, Drücker und Vierkant ist **spielfrei**. Die Bewegung erfolgt **gemeinsam**, das **verhindert jede Reibung** am Drückeransatz und gewährleistet eine dauerhaft spielfreie, radiale wie axiale Führung der Drehbewegung. Der Anschlag nach oben verhindert ein Hochstehen des Drückers.



Das Kugellager aus gehärtetem Stahl:

Das wartungsfreie Kugellager gewährleistet eine reibungsarme, lautlose Drehbewegung.

Der Metallring:

Der Metallring dient als Träger für das gesamte System und sorgt für die notwendige Statik.