

smartbloc[®]
... einfach sicher sperren!



Montage- und Gebrauchsanleitung
Assembly and user manual



Die Montage von **smartbloc**[®] Produkten
ist sehr einfach und erfolgt in kürzester Zeit ...

*The assembly of **smartbloc**[®] products
is very simple and is done in the shortest time ...*

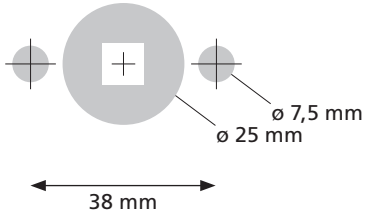


... viel wichtiger für die einwandfreie Funktion der **smartbloc®** Produkte sind die präzisen Bohrungen in der Türe. Alle Bohrungen, innen wie auch außen, müssen präzise positioniert sein. Wir empfehlen dringend die Verwendung der **smartbloc®** Bohrlehre die genau für diesen Zweck konzipiert wurde.

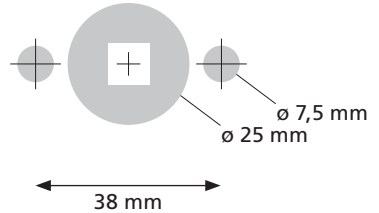
Abweichende Bohrmaße führen zu Einschränkungen in der Funktion von smartbloc® Produkten und zum Ausschluss jeglicher Gewährleistung.

*... the prerequisite for proper function of **smartbloc®** products is the precise drilling of holes in the door. All drill holes, both inside and outside, must be precisely positioned. We strongly recommend to use the **smartbloc®** drilling template which was designed exactly for this purpose.*

Deviating drilling dimensions lead to limitations of smartbloc® products in their full function and to the exclusion of any warranty.



Bohrbild Außenseite
Drilling pattern outside



Bohrbild Innenseite
Drilling pattern inside

Darstellungen entsprechen nicht dem original Maßstab!
Illustrations are not in original scale!

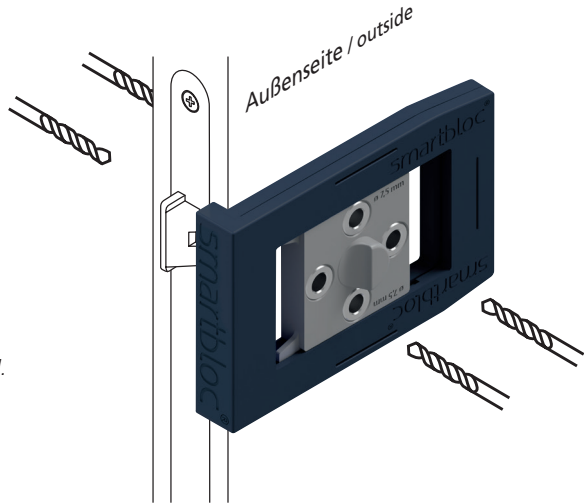


Nicht durchbohren!

Von beiden Seiten
einzeln bohren.
Die beiden vertikalen
Bohrungen für die
Außenseite sind optional
und werden empfohlen.

Do not drill through!

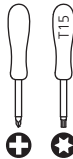
*Drill from both sides individually.
The two vertical holes from the
outside are strongly recommended.*





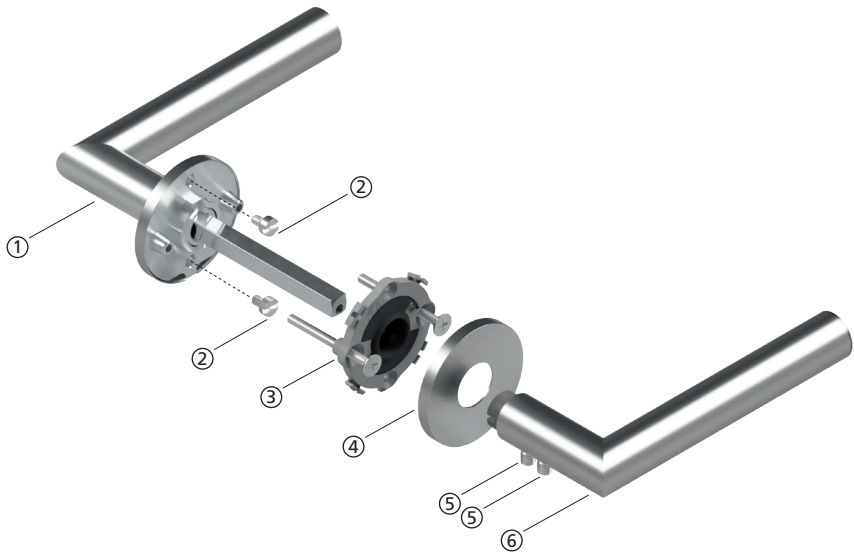
Wir empfehlen nur professionelles Montagewerkzeug zu verwenden.
Beigelegter TORX Schlüssel ist nur ein Notbehelf.

We recommend using only professional assembly tools.
Enclosed TORX key is only a makeshift.



Montageanleitung

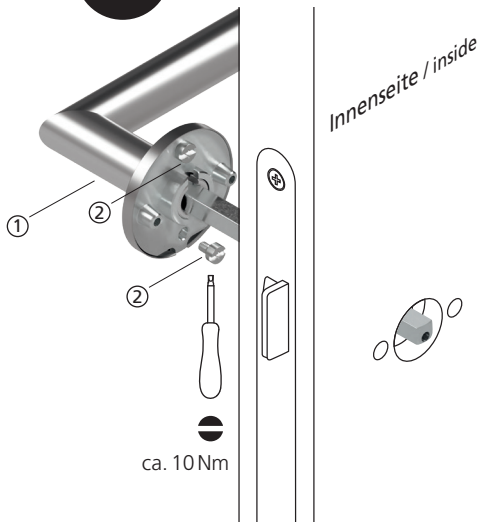
Installation guide





- ① **smartbloc®** vormontierte Baugruppe außen
smartbloc® pre-assembled lever handle outside
- ② **Zwei zusätzliche Stütznocken (optional bei Renovierung)**
two additional support cams (optional for renovation)
- ③ **slidebloc® ultra** Unterkonstruktion Innen mit M4 Durchzugschrauben
slidebloc® ultra substructure inside with M4 screws
- ④ **Deckrosette innen**
rosette cover inside
- ⑤ **Zwei M6 Madenschrauben**
two M6 grub screws
- ⑥ **Drücker innen**
lever handle inside

1.



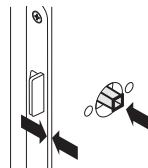
Zuerst die zusätzlichen Stütznocken ② (optional bei alten Bohrungen) in die Drückerplatte schrauben. (ca. 10Nm)
Die Außenseite der Drückergarnitur ① durch das Schloss in die Tür schieben.

First screw the additional support cams ② (optional for old holes) into the handle plate. (approx. 10Nm) Slide the outside of the handle set ① through the lock into the door.

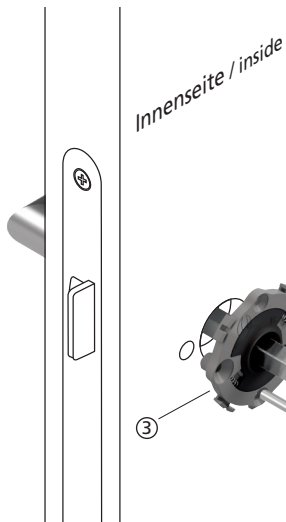
 Austria  Swiss

Bei Verwendung einer Vierkanthülse ist diese an der Türschmalseite einzuführen.

When using a square sleeve, insert it from the narrow side of the door.



2.

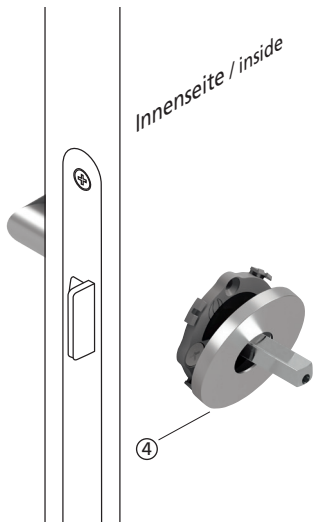


Unterkonstruktion ③ auf Vierkant auf-schieben und mit der Drückerplatte ver-schrauben. **⚠ Bitte beachten Sie, dass nicht jeder Türtyp im Schlossbereich gleich stabil ist. Die Schrauben dem Türtyp entsprechend festschrauben.**

Slide the substructure ③ onto the square bolt and screw it with the outside handle plate.

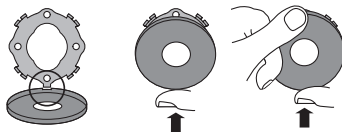
⚠ Please note that not every door type is equally stable in the lock area. Tighten the screws according to the door type.

3.



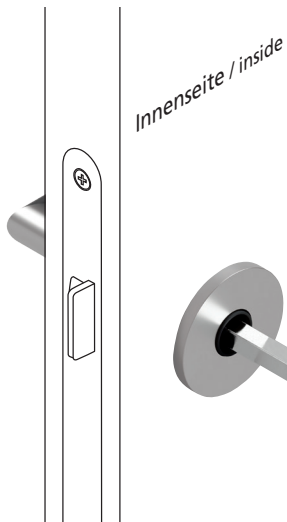
Rosette ④ bei der Verdrehsicherung unten ansetzen. Mit Druck von unten über die Unterkonstruktion schieben und aufpressen.

Set the rosette cover ④ on the anti-rotation device. Push it from below over the substructure and press it upwards.



4.

smartbloc®
... einfach sicher sperren!

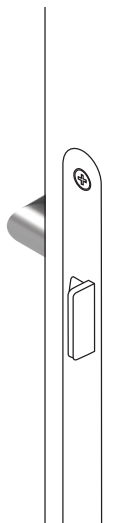


⚠ **Unbedingt sicherstellen!** Vierkant muss immer eingeschoben sein, erkennbar an der Notentriegelung außen.

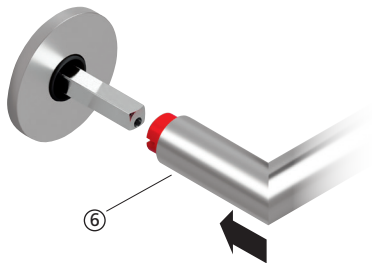
⚠ **Make sure!** Square bolt must always be inserted, recognizable by the emergency release on the outside.



5.



Innenseite / inside

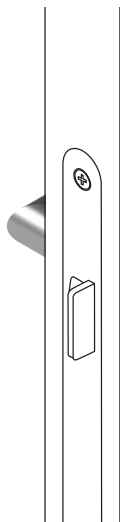


Den Innendrücker ⑥ aufsetzen und fest aufpressen bis der rote oder grüne Ansatz nicht mehr sichtbar ist.

Place the inner lever handle on ⑥ and press firmly until the red or green projection is no longer visible.

6.

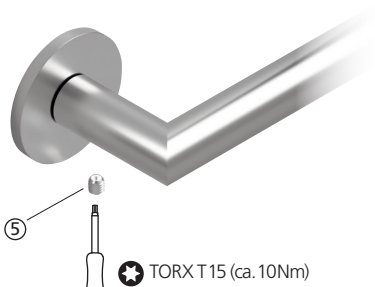
smartbloc®
... einfach sicher sperren!



Innenseite / inside

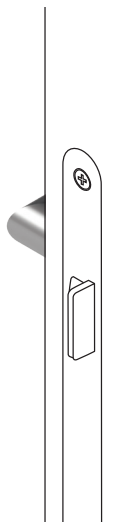
Zuerst die äußere Madenschraube ⑤ bis zur vollständigen Bündigkeit eindrehen. (ca. 10Nm)

First screw in the outer grub screw ⑤ until completely flushness (approximately 10Nm).



TORX T15 (ca. 10Nm)

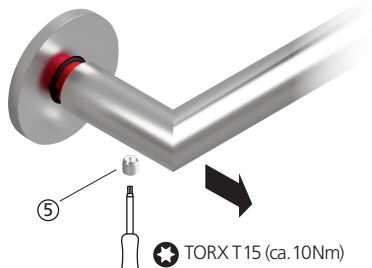
7.



Innenseite / inside

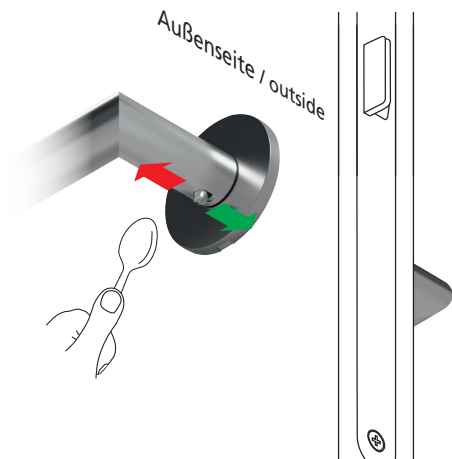
Zur einfacheren Montage Türdrücker herausziehen und die innere Madenschraube ⑤ wie Punkt 6 eindrehen. 10x ziehen/drücken (Funktionstest).

For easier installation, pull out the door handle and screw in the inner grub screw ⑤ as in step 6. 10x pull/press (function test).



Gebrauchsanleitung

User manual



Notentriegelung:

Im Notfall kann **smartbloc®** von außen entriegelt werden. Dazu die Notentriegelung mit Hilfe eines handlichen Gegenstandes (z.B. Löffel, Münze, Feuerzeug, ...) in die jeweilige Öffnungsrichtung drücken oder ziehen.

Emergency release:

*In an emergency, **smartbloc®** can be unlocked from the outside. You can use some objects like a spoon, coin or lighter. Press or pull the emergency release in the respective opening direction.*



Reinigung:

Das Produkt ist bestens gegen Fingerabdrücke und Verunreinigungen geschützt. Die Oberfläche lediglich mit einem weichen feuchten Tuch säubern.

⚠ Keine aggressiven alkohol- oder lösungsmittelhaltigen Reinigungs- und Desinfektionsmittel verwenden!

Cleaning:

The product is well protected against fingerprints and impurities. Simply clean the surface with soft, wet wipes.

⚠ Do not use aggressive cleaning agents and disinfectants containing alcohol or solvents!

