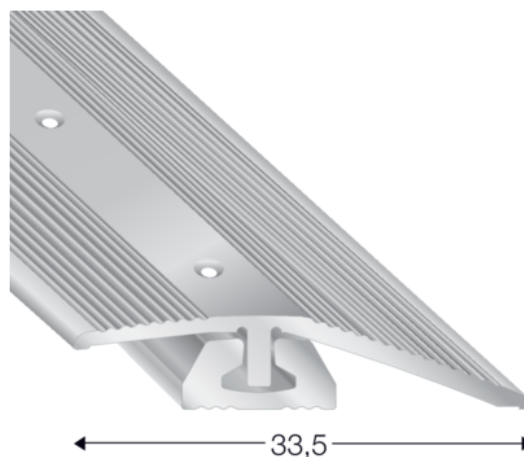


Ausgleichsprofil 3,9-7,6mm Edelstahloptik

Artikel-Nr.	Stärke	Breite	Länge
45657/0051	0 mm	0 mm	2700 mm

Ausgleichsprofil 2-teilig gebohrt Höhen 3,9 – 7,6 mm



EIGENSCHAFTEN

SPEZIFIKATION

Länge	2 700 mm
Gewicht	0,709 kg
Profiltyp	Ausgleichsprofil
Oberfläche	Edelstahloptik
Material	Aluminium
Anwendung	Für LVT und Designbeläge
Merkmal	Höhenverstellbar

mehr Informationen <http://www.frischeis.at/index.php/shop/boden/boden-zubehor/bodenprofile/ausgleichsprofil-3-9-7-6mm-edelstahloptik~p2519248>

QR-Code scannen und direkt zur Produktseite in
unserem Online-Shop gelangen.

