



# SYNTESIS® WING

wandbündig | elegant | modern

Die moderne Drehflügelzarge.  
Keine Stockverkleidung erforderlich. Besticht durch  
Eleganz und ist mit wenigen Handgriffen montiert.



# ECLISSE SYNTESIS® WING

## ZARGE - EIGENSCHAFTEN

### DIE ZARGE

Die robuste Aluminium-Zarge ist im Sichtbereich mit einer hochwertigen, fettfrei aufgetragenen Grundierung versehen. Des Weiteren sind die Sichtbereiche zum Schutz vor Verunreinigungen mit einem durchgehenden Kunststoffprofil geschützt. Zur Vereinfachung der Montage durch den Verarbeiter ist der Meterriss auf dem Schutzprofil angebracht. Das Türblatt kann werksseitig mit grundierter (Gestaltungsmöglichkeit mit dem Maler vor Ort), oder weiß lackierter Oberfläche geliefert werden.

### Aussteifer OSB

Die gefrästen OSB3 (Stärke 25 mm) Aussteifer passen genau auf das Profil und weisen ein hohes Maß an Präzision auf, um die Parallelität der Zarge beim Einbau zu gewährleisten.



### Grundierung

Hochwertig grundierte Oberfläche im Sichtbereich, die einen optimalen Streichgrund für verschiedene Farbtypen bildet.

### Extrudiertes Profil

Sehr robustes Aluminiumprofil (ca. 2 kg/lfm) mit gut ausgearbeiteten Oberflächen.

### Oberfläche / Haftgrund

Optimal ausgebildeter mechanischer Haftgrund für den kunststoffvergüteten Spachtel.



### Meterriss

Der Meterriss auf dem Schutzprofil erleichtert dem Verarbeiter das Setzen der Zarge auf der Baustelle.



### Die Marke

Das flächenbündig eingesetzte Markenschild garantiert Ihnen ein original ECLISSE Produkt.

# ECLISSE SYNTESIS® WING

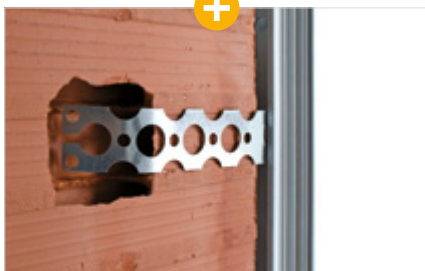
## TÜRBLATT - EIGENSCHAFTEN

### Die Oberfläche

Das Türblatt kann mit grundierter (bietet die Gestaltungsmöglichkeit mit dem Maler vor Ort), oder weiß lackierter Oberfläche geliefert werden.

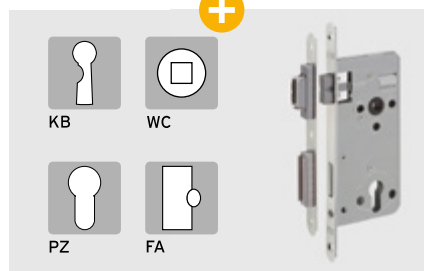
### DIE TÜRBLÄTTER

Die Türblätter kommen aus europäischer Qualitätsproduktion, sind ca. 44 mm stark, Röhrenspan gefüllt (ca. 18,5 kg/m<sup>2</sup>) und mit einem Ö-Norm-gerechten Schlosskasten ausgestattet. Aufgrund des großzügig ausgelegten, umlaufenden Massivholzrahmens ist das Türblatt bei Bedarf auf der Baustelle bis zu 3 cm kürzbar.



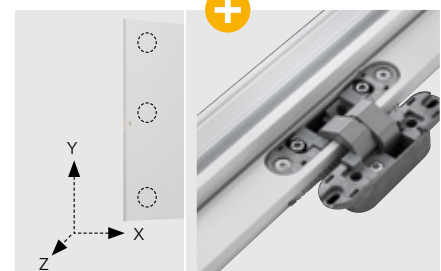
#### Die Mauerpratzen

Die stabilen Mauerpratzen (6 Stk.) für die Massivwand können auf jeder gewünschten Höhe an der Zarge befestigt werden.



#### Das Magnetfallen-Schloss

Die Türblätter werden werksseitig bereits mit einem hochwertigen Ö-Norm Schlosskasten (Kaba, Modell Cludo) geliefert. Hier stehen dem Kunden vier verschiedene Möglichkeiten zur Auswahl: Keilbart (KB), WC- und Badezimmertüren (WC), Profilzylinder (PZ) und Fallenschloss (FA) lieferbar. Die Oberfläche ist optisch ansprechend in matt gebürstet ausgeführt. Bei der Lieferung des Türblattes durch Eclisse ist der jeweilige Schlosskasten im Lieferumfang inkludiert.



#### Die Bänder

Die Bandbestückungen (im Lieferumfang enthalten), sind wie folgt ausgeführt: Standardausstattung für ECLISSE SYNTESIS® WING 45 sind drei verdeckt liegende, auf drei Achsen einstellbare Bänder, Typ Anselmi Istar 505, vier Bänder ab Stocklichhöhe 260 cm.

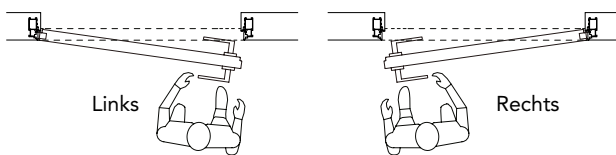
# ECLISSE SYNTESIS® WING EF

ÖFFNUNGSRICHTUNGEN - Für Türblatt 45 mm

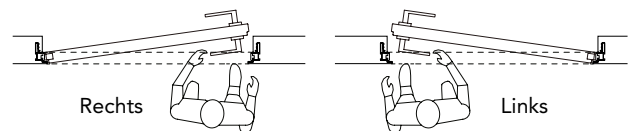
## ÖFFNUNGSRICHTUNGEN ECLISSE SYNTESIS® WING EINFLÜGELIG



### ÖFFNUNG ZIEHEND

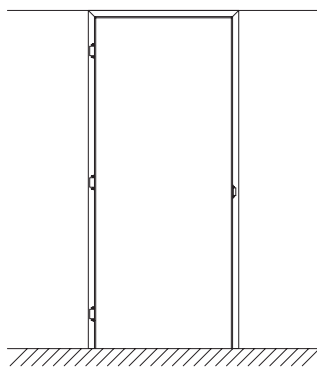


### ÖFFNUNG DRÜCKEND

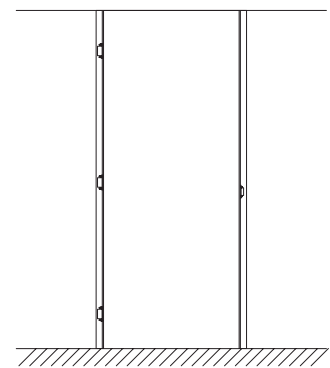
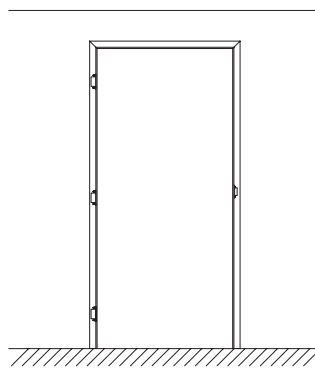


## MIT ODER OHNE STURZ

Die ECLISSE SYNTESIS® WING Zargen können einflügelig raumhoch mit Sturz, türhoch oder raumhoch ohne Sturz geliefert werden. Die zweiflügeligen Zargen werden ausschließlich mit Sturz geliefert.



RAUMHOCH MIT STURZ



RAUMHOCH OHNE STURZ

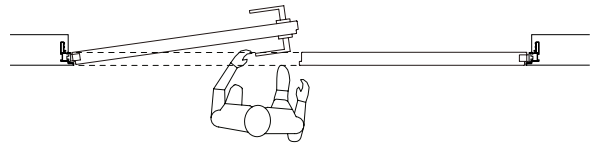
# ECLISSE SYNTESIS® WING DF

ÖFFNUNGSRICHTUNGEN - Für Türblatt 45 mm

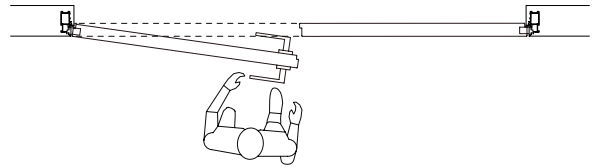
## ÖFFNUNGSRICHTUNGEN ECLISSE SYNTESIS® WING ZWEIFLÜGELIG



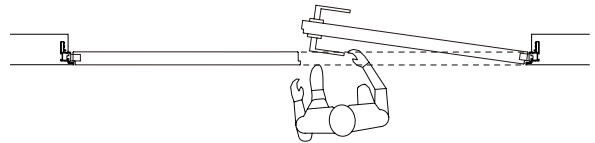
ÖFFNUNG DRÜCKEND - STEHENDER FLÜGEL RECHTS



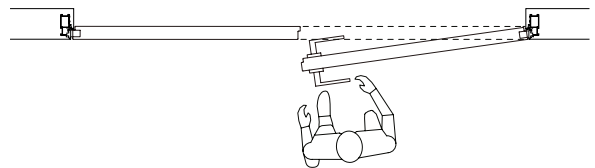
ÖFFNUNG ZIEHEND - STEHENDER FLÜGEL RECHTS



ÖFFNUNG DRÜCKEND - STEHENDER FLÜGEL LINKS

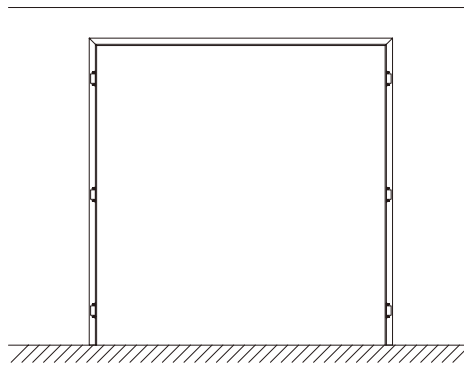
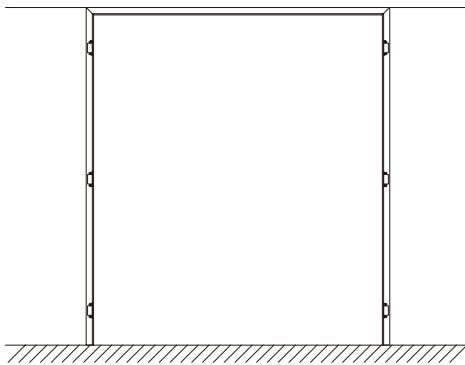


ÖFFNUNG ZIEHEND - STEHENDER FLÜGEL LINKS



## MIT STURZ

Die ECLISSE SYNTESIS® WING Zargen können einflügelig Raumhoch mit Sturz, Türhoch oder Raumhoch ohne Sturz geliefert werden. Die zweiflügeligen Zargen werden ausschließlich mit Sturz geliefert.

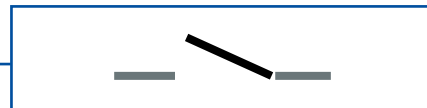


RAUMHOCH MIT STURZ

- In der 2-flg. Ausführung mit Sturz wird der Schubriegel für den stehenden Flügel serienmäßig mitgeliefert.

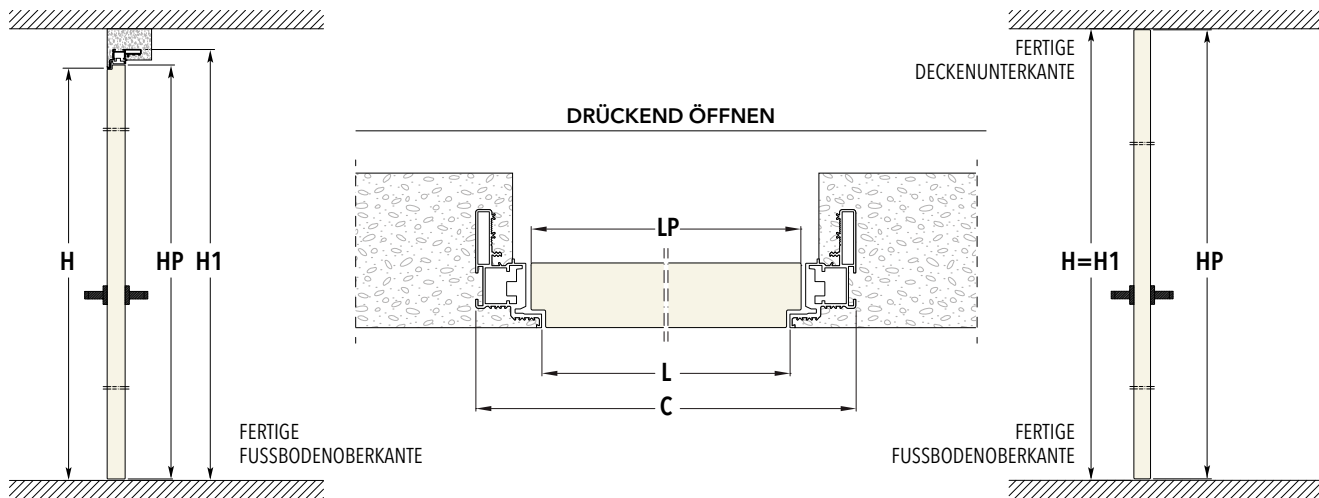
# ECLISSE SYNTESIS® WING EF

TROCKENBAU UND MASSIVWAND - Für Türblatt 45 mm



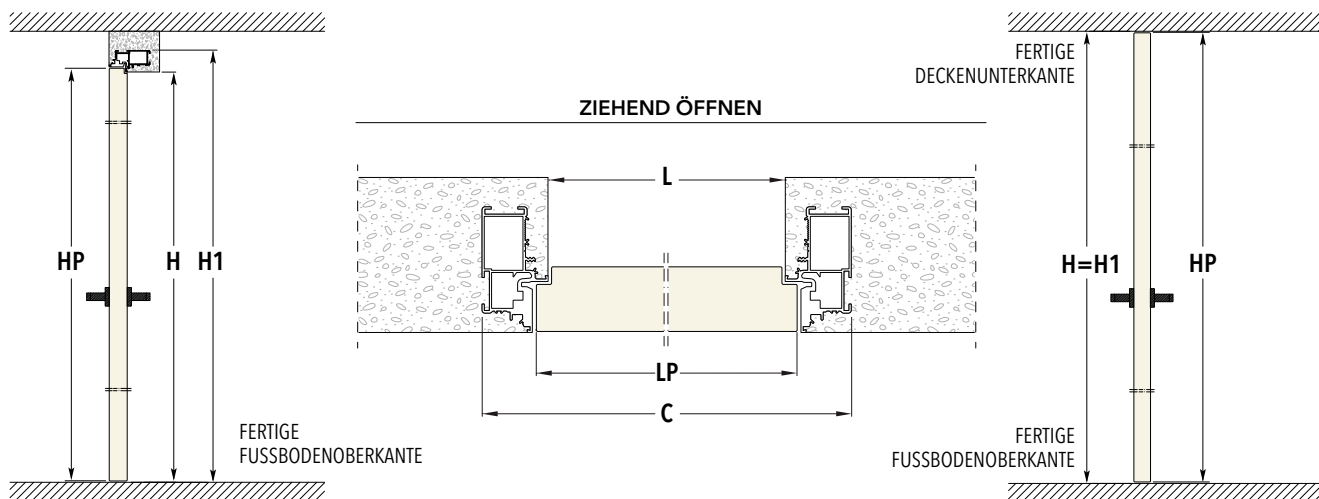
## ZARGE MIT STURZ

## ZARGE OHNE STURZ, RAUMHOCH



## ZARGE MIT STURZ

## ZARGE OHNE STURZ, RAUMHOCH



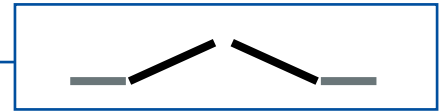
## ZARGE MIT STURZ

## ZARGE OHNE STURZ, RAUMHOCH

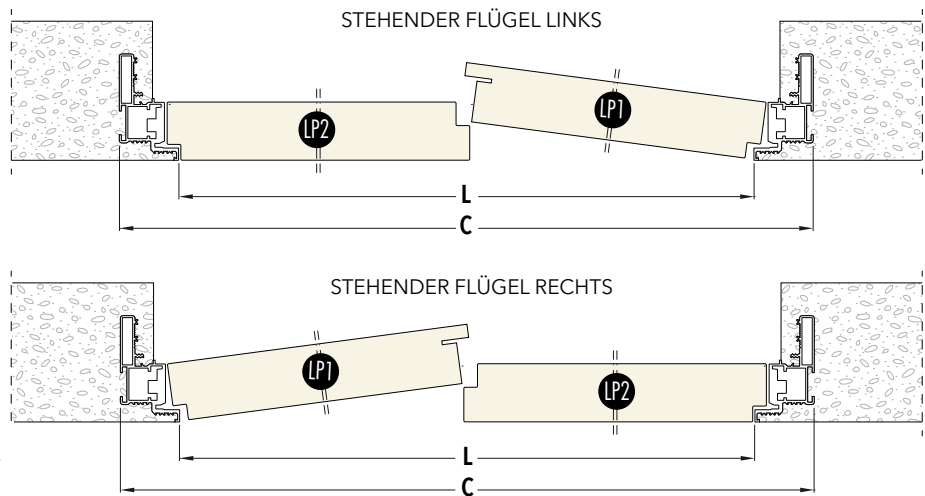
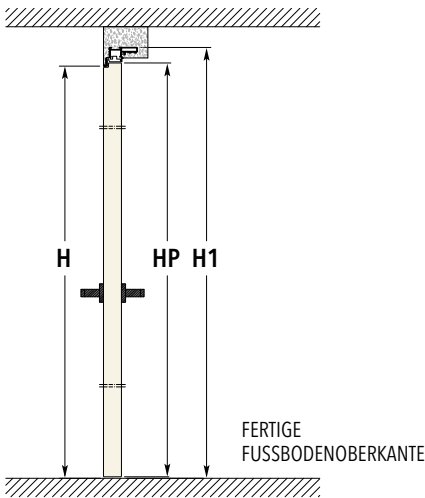
Stocklichten		Außenmaß		Türblattmaße		Stocklichten		Außenmaß		Türblattmaße	
L	H	C	H1	LP	HP	L	H bis max.	C	H1	LP	HP
600	2000/2100	692	2046/2146	616	2004/2104	600	2700	692	2700	616	2693
650	2000/2100	742	2046/2146	666	2004/2104	650	2700	742	2700	666	2693
700	2000/2100	792	2046/2146	716	2004/2104	700	2700	792	2700	716	2693
750	2000/2100	842	2046/2146	766	2004/2104	750	2700	842	2700	766	2693
800	2000/2100	892	2046/2146	816	2004/2104	800	2700	892	2700	816	2693
850	2000/2100	942	2046/2146	866	2004/2104	850	2700	942	2700	866	2693
900	2000/2100	992	2046/2146	916	2004/2104	900	2700	992	2700	916	2693
950	2000/2100	1042	2046/2146	966	2004/2104	950	2700	1042	2700	966	2693
1000	2000/2100	1092	2046/2146	1016	2004/2104	1000	2700	1092	2700	1016	2693

Maßangaben in mm

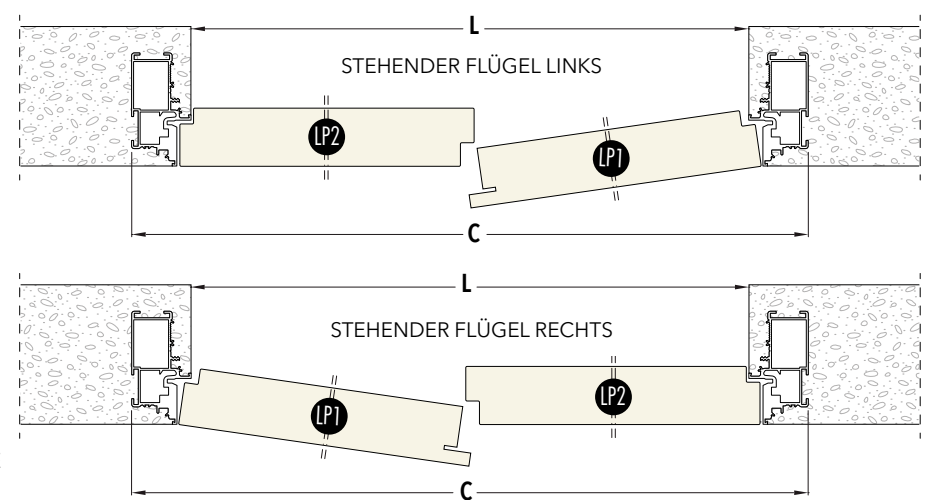
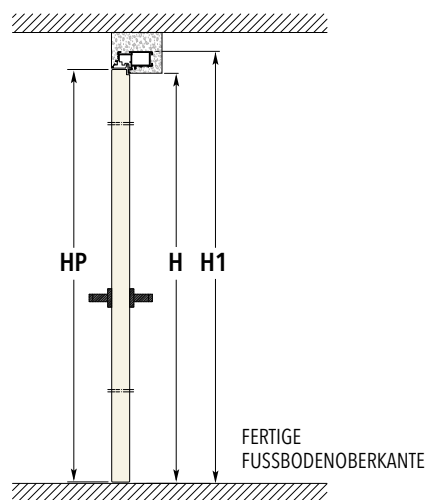
- Die Zargen mit Sturz werden von 165 bis 270 cm Höhe, und von 60 bis 100 cm in der Breite produziert. Die Produktionsprünge in Höhe und Breite betragen jeweils 5 cm.
- Die Zargen ohne Sturz werden in der Höhe auf Maß in 1 cm-Sprüngen produziert.



### ZARGE MIT STURZ - DRÜCKEND



### ZARGE MIT STURZ - ZIEHEND



### ZARGE MIT STURZ

Stocklichten		Außenmaß		Türblattmaße		
L	H	C	H1	LP1	LP2	HP
1200	2000/2100	1292	2046/2146	606	616	2004/2104
1300	2000/2100	1392	2046/2146	656	666	2004/2104
1400	2000/2100	1492	2046/2146	706	716	2004/2104
1500	2000/2100	1592	2046/2146	756	766	2004/2104
1600	2000/2100	1692	2046/2146	806	816	2004/2104
1700	2000/2100	1792	2046/2146	856	866	2004/2104
1800	2000/2100	1892	2046/2146	906	916	2004/2104
1900	2000/2100	1992	2046/2146	956	966	2004/2104
2000	2000/2100	2092	2046/2146	1006	1016	2004/2104

Maßangaben in mm

- Die 2-flügelige Zarge wird nur mit Sturz produziert.
- Die Produktionsgrößen betragen 165 bis 270 cm in der Höhe, und 120 bis 200 cm in der Breite.
- Die Produktionssprünge in Höhe und Breite betragen jeweils 5 cm.

# ECLISSE SYNTESIS® WING

## ZUBEHÖR

### LIEFERVERARIANTEN ECLISSE SYNTESIS® WING 45 (für Türblattstärke 45 mm)



**Das komplette Set**

**Lieferumfang:** Zarge komplett mit Türblatt sowie Schlosskasten und Beschlagschachtel (Drücker bauseits)

ODER



**Nur Zarge**

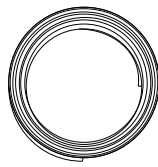
**Lieferumfang:** Zarge und Beschlagschachtel (Schlosskasten und Drücker sind bauseits zu liefern)

Die einflügelige Zarge kann mit oder ohne Sturz und pro Größe in vier verschiedenen Varianten geliefert werden: links öffnend: ziehend / drückend und rechts öffnend: ziehend / drückend

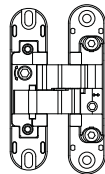
### ZUSAMMENSETZUNG DER BESCHLAGSCHACHEL



=



6,6 m Dichtung  
ausreichend bis Stocklichte  
270 cm Höhe



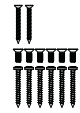
Drei Stück verdeckt  
liegende Bänder,  
Typ Anselmi Istar  
505



Drei Stück  
Abdeckungen



Ö-Norm  
Magnetfallenschließblech,  
Edelstahl matt gebürstet

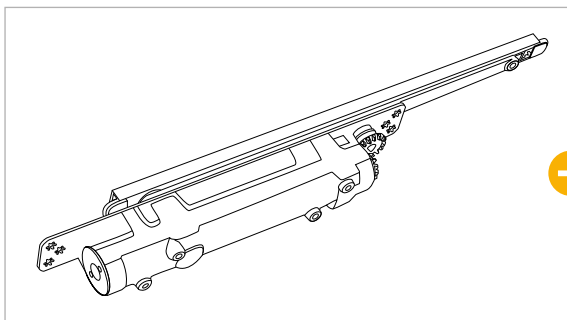


Kleinmaterial

## ZUBEHÖR

### Gleitschienentürschließer

Mit dem optional in das Türblatt und die Zarge zu integrierenden Gleitschienentürschließer von Dorma (ITS 96) stellt ECLISSE seinen Kunden auf Wunsch (Bestellung erforderlich) ein hochwertiges Zubehör zur Verfügung.



+



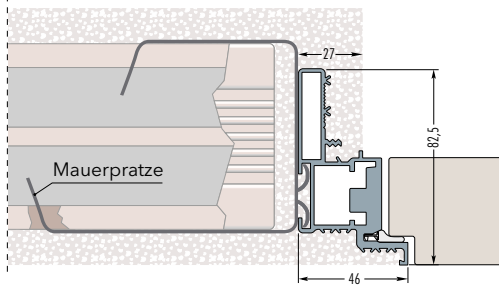


# ECLISSE SYNTESIS® WING

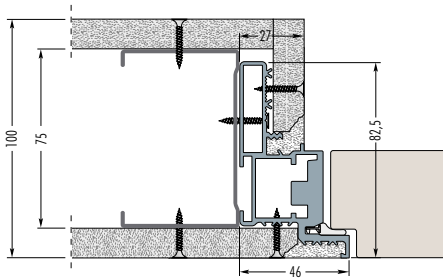
## Wandaufbauten

### ÖFFNUNG DRÜCKEND

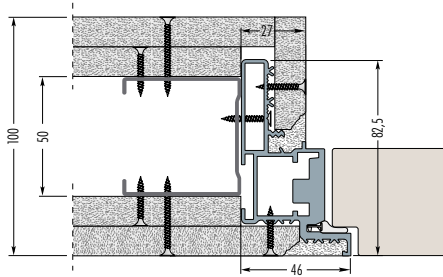
Massivwand



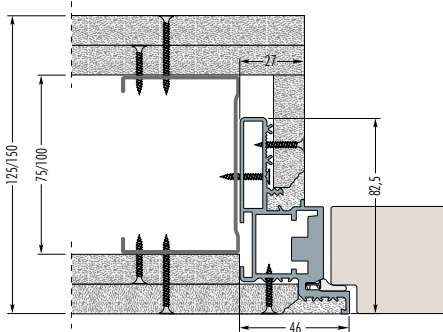
Trockenbauwand, Profil 75, einmal belegt (GKB 12.5)



Trockenbauwand, Profil 50, zweimal belegt (GKB 12.5)



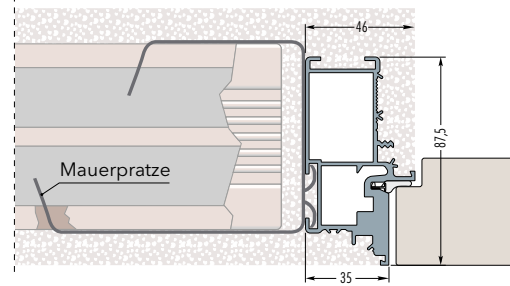
Trockenbauwand, Profil 75 oder 100, zweimal belegt (GKB 12.5)



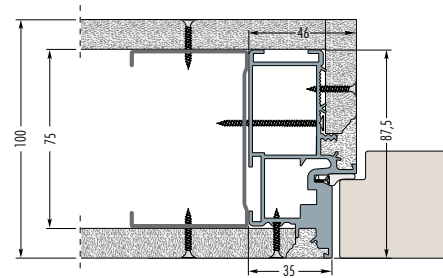
Die Zarge kann sowohl in eine Trockenbau- als auch in eine Massivwand eingesetzt werden.  
Die für die Verankerung in Massivwänden erforderlichen Teile sind im Lieferumfang enthalten.

### ÖFFNUNG ZIEHEND

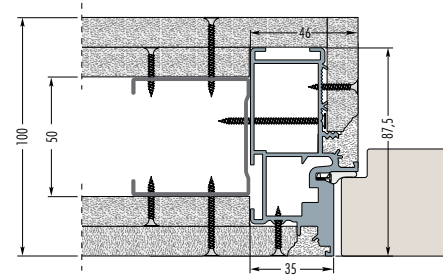
Massivwand



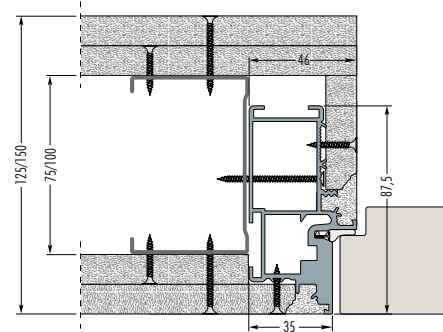
Trockenbauwand, Profil 75, einmal belegt (GKB 12.5)



Trockenbauwand, Profil 50, zweimal belegt (GKB 12.5)



Trockenbauwand, Profil 75 oder 100, zweimal belegt (GKB 12.5)



Achtung! Die Unterkonstruktion für die Zarge „Syntesis Wing“ ist lt. ÖNORM 3415 herzustellen. Bei einem Türblattgewicht über 25 kg (inkl. Beschläge) sind ausschließlich UA-Profile für den Anschluss der Zarge zu verwenden. Die Profiltiefe ergibt sich aus der gewünschten fertigen Wandstärke und der Beplankungsstärke. Die Profile sind raumhoch einzusetzen, inkl. Türpfosten-Steckwinkel oben und unten.

# ANREGUNGEN



SYNTESIS® WING: Die moderne wandbündige Drehflügeltür.



Maximaler Minimalismus - rigoros reduziert.



SYNTESIS® WING raumhoch ohne Sturzteil. Preise für Türblattsonderfertigungen auf Anfrage.





## Eclisse GmbH

Perfektastraße 63 | 1230 Wien

[eclisse@eclisse.at](mailto:eclisse@eclisse.at) | [www.eclisse.at](http://www.eclisse.at)

© ECLISSE, alle Rechte vorbehalten.

Der Gebrauch, die Lagerung und die teilweise oder vollständige Vervielfältigung mit jedwedem Mittel der in diesem Druckerzeugnis enthaltenen Texte und Bilder ist untersagt.

Die Bilder und Zeichnungen dienen nur zur Veranschaulichung und haben lediglich Vorzeigecharakter. ECLISSE s.r.l. hat das Recht, und dies ohne Ankündigungspflicht, konstruktive Veränderungen vorzunehmen, die zur Verbesserung aller eigenen Produkte für notwendig erachtet werden.

Es wird daher empfohlen, die Übereinstimmung der Inhalte in diesem Katalog über das Call Center des Unternehmens zu überprüfen.

ECLISSE ist weiterhin nicht verantwortlich für eventuelle Ungenauigkeiten durch Druckfehler, Übertragungsfehler oder aus sonstigen Gründen entstandene Fehler.